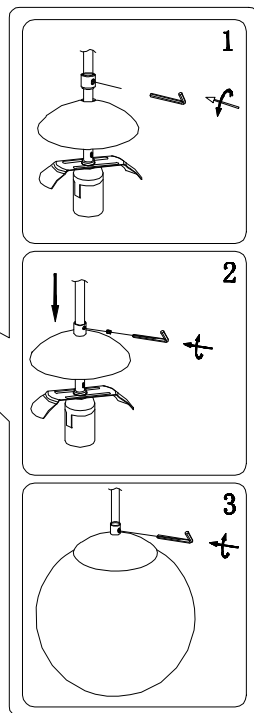
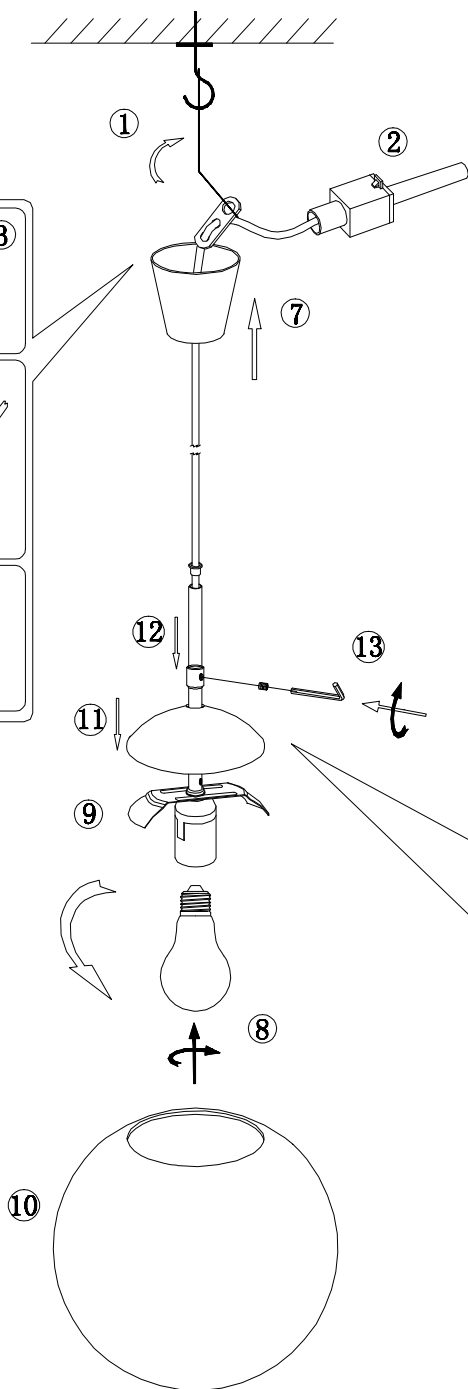
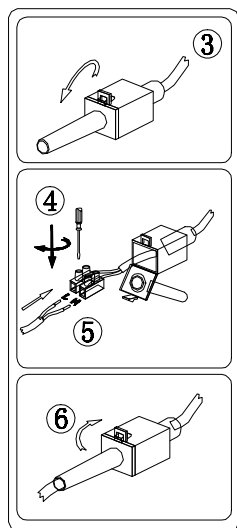


nordlux®



CAFÉ

DNK - IP20: Lampen må kun monteres i områder hvor vandpårvirkning ikke kan forekomme.

SWE - IP20: Lampan får endast monteras på områden som inte kan utsättas för vatten.

NOR - IP20: Lampen må kun monteres i områder hvor vannpårvirkning ikke kan forekomme.

ISL - IP20: Ljósíó má einungis setja upp þar sem engin hætta er á að vatn komist að því.

NLD - IP20: Het armatuur mag niet in ruimten gemonteerd worden, waar direct contact met water mogelijk is.

FRA - IP20: La lampe ne doit être installée que dans les pièces et locaux où le contact avec l'eau n'est pas possible.

DEU - IP20: Die Lampe darf nur dort montiert werden, wo keine Wassereinwirkung stattfinden kann.

GBR - IP20: The lamp should only be installed in areas where direct contact with water cannot occur.

ESP - IP20: La lámpara debe ser instalada solamente en las áreas donde el contacto directo con agua no puede ocurrir.

PRT - IP20: As lâmpadas devem ser instaladas em áreas sem contacto directo com água.

ITA - IP20: Questa lampada deve essere montata solamente in stanze e locali in cui non è possibile il contatto diretto con l'acqua.

FIN - IP20: Valaisin soveltuu asennettavaksi tiloihin, joissa se ei joudu allttiiksi vedelle.

POL - IP20: Lampę można montować tylko w miejscach, gdzie nie jest możliwy bezpośredni kontakt z wodą.

HRV - IP20: Svjetiljka se smije postavljati samo na mjestima gdje ne može doći u neposredni doticaj s vodom.

EST - IP20: Valgusti tohib paigaldada vaid kohtadesse, kus otsene kokkupuude veega pole võimalik.

LVA - IP20: Lampu drīkst uzstādīt tikai tādās vietās, kur tai nav saskares ar ūdeni.

LTU - IP20: lempą galima montuoti tik tose vietose, kur nėra vandens poveikio.

SVK - IP20: Lampa by mala byť nainštalovaná jedine na miestach kde nemôže dôjsť ku kontaktu s vodou.

HUN - IP20: A lámpát csak olyan helyekre szabad felszerelni, ahol vízzel nem érintkezhet közvetlenül.

ROM - IP20: Lampa se va monta doar in zone unde contactul direct cu apa nu poate aparea.

CZE - IP20: Lampu lze instalovat jen tam, kde není možný kontakt s vodou.

SVN - IP20: Svetilko smete montirati le na mesto, na katerem ne more priti v stik z vodo.

GRC - IP20: Το φωτιστικό αυτό τοποθετείται μόνο σε μέρη όπου η επίδραση του νερού δεν είναι δυνατόν.

TUR - IP20: Lamba suyun etkilemeyecegi bir yere montaj edilmelidir.

BGR - IP20: Лампата може да се монтира само в сухи помещения, където е невъзможно да бъде изложена на въздействието на вода.

SRB - IP20: Lampa treba da se postavi samo na mesta gde ne može da dođe do direktnog kontakta sa vodom.

RUS - IP20: Светильник должен устанавливаться только там, где невозможен непосредственный контакт с водой.

لإصرتا إكانه نولفي ال نا شحج نفاام يف طوقف حا بصرم لما ببيكفرت بحج ب 20 ب يا .
ءاملااب رقءابم .



DNK - Klasse II: Lampen er dobbeltisoleret og kræver derfor ikke tilslutning til installationens jordledning.

SWE - Klasse II: Lampan är dubbelisolerad och kräver därför inte anslutning till installationens jordledning.

NOR - Klasse II: Lampen er dobbeltisoleret og krever derfor ikke tilslutning til installasjonens jordledning.

ISL - Flokkur II: Ljósíó er tvíeingnað og því er ekki nauðsynlegt að jarðtengja það.

NLD - Klasse II: Het armatuur is dubbel geïsoleerd en vergt daarom geen aarde.

FRA - Classe II: La Lampe a une double protection, et il n'est donc pas nécessaire de la connecter au fil de terre de l'installation.

DEU - Klasse II: Die Lampe ist doppelt isoliert und muss deshalb nicht an die Erdleitung der Installation angeschlossen werden.

GBR - Class II: The lamp is double-insulated and does not need to be connected to the yellow/green earth wire.

ESP - Clase II: La lámpara es doble-aislada , así que no tiene que estar conectada al cable de tierra de la instalación.

PRT - A lâmpada é duplamente isolada e não necessita de ser conectada ao fio amarelo e verde/ligacao terra.

ITA - Categoria II: La lampada ha una doppia protezione per cui non è necessario collegarla alla presa di terra dell'impianto.

FIN - Suojausluokka II: Valaisin on kaksoisieristetty eikä siksi vaadi liittämistä asennuksen maajohtoon (keltainen/vihreä).

POL - Klasa II: Lampa posiada podwójną izolację i nie wymaga dlatego podłączenia do żółto-zielonego przewodu uziemienia.

HRV - Klasa II: Svjetiljka posjeduje dvostruku izolaciju i nije potrebno priključivati je na žuto/zeleni vodič uzemljenja.

EST - Klass II: Valgustil on kahekoradne isolatsioon ning seda ei pea ühendama kollase/rohelise maandusjuhtmega.

LVA - veida lampa: Lampai ir dubulta izolācija, tāpēc tā nav jāpievieno instalācijas iezemējuma vadiem.

LTU - Klasse II: Lempa yra dvigubai izoliuota ir del to nereikia jungti prie žeminimo instaliacijos laidų.

SVK - Trieda II: Lampa má dvojitú izoláciu a nemusí byť spojená so žltým/zeleným uzemňovacím drôtom.

HUN - II. kategória: A lámpa kettős szigetelésű és nem szükséges a sárga/zöld földvezetékhez csatlakoztatni.

ROM - Clasa II: Lampa este izolata dublu, de aceea nu este necesara legatura la cablul de impamantare a instalatiei.

CZE - Třída krytí II: Světlo má dvojitou izolaci a není proto třeba je uzemňovat.

SVN - Razred II: Svetilka je dvojino ozemljena in je zato ni treba priključiti na rumeno/zelen ozemljilni vodik.

GRC - Βαθμός προστασίας II: Το φωτιστικό είναι διπλά μονωμένο και δεν απαιτείται σύνδεση με το καλώδιο γείωσης.

TUR - Sınıf 2: Bu ürün çift izole edilmiştir ve onun için topraklı hat bağlantısına gerek yoktur.

BGR - Клас II: Лампата е двойно изолирана, поради което не се налага свързване към заземителния проводник на инсталацията.

SRB - Klasa II: Lampa je duplo izolovana i ne mora da se poveže na žutu/zelenu žicu uzemljenja.

RUS - Класс II: Светильник имеет двойную изоляцию и не должен подключаться к желтому/зеленому земляному проводу.

لصوتلا جزلئتسي ال لفلذلو فءاضم لزوع وذ حا بصرم لما : هي انثلا ءجرذلا .
تاشنمئل ءءءاعءا ضرءالا ءصوب مطبرلا .



MAX
40W

DNK - Z-tilslutning: Lampens tilslutningsledning kan ikke udskiftes og lampen skal kasseres hvis ledningen beskadiges.

SWE - Z-anslutning: Lampans anslutningsledning kan inte skiftas ut och lampen skall kasseras om ledningen skadas.

NOR - Z-tilslutning: Lampens tilslutningsledning kan ikke utskiftes og lampen skal kasseres hvis ledningen beskadiges.

ISL - Z-tenging: Ekki er hægt að skipta um tengisnúru ljóssins og farga verður ljósinu ef snúran skemmist.

NLD - Z-aansluiting: De aansluitingsnoer kan niet vervangen worden en het armatuur moet bij beschadiging hiervan verwijderd worden.

FRA - Connexion Z: Le câble de raccordement de la lampe ne peut être remplacé et on doit se débarrasser de la lampe si celui-ci est endommagé.

DEU - Z-Anschluss: Die Anschlussleitung der Lampe kann nicht ersetzt werden, weshalb die Lampe entsorgt werden muss.

GBR - Z-connection: The wire cannot be replaced if damaged, and the lamp must be discarded.

ESP - Z-conexión: El cable de conexión de la lámpara no puede ser sustituido y hay que desechar la lámpara si el cable está dañado.

PRT - Conexão-Z: O fio não pode ser substituído se houver danos, e a lâmpada deverá ser descartada.

ITA - Collegamento Z-: Il cavo di collegamento della lampada

FIN - Z-liitos: valaisimen johtoa ei voi vaihtaa ja valaisin pitää hävittää.

POL - Z- podłączenie: przewód nie może być wymieniony w przypadku uszkodzenia i lampę należy skasować.

HRV - Z-spoj: Vodič se ne može zamijeniti ako je oštećen i morat će se baciti cijela svjetiljka.

ESP - Z-ühendus: juhett ei ole selle vigastuse korral võimalik asendada, valgustist tuleb loobuda.

LVA - Z- pievienošana: Ja lampas pievienošanas vads ir bojāts, tā nav iespējams aizstāt un lampu vairs nevar tālāk izmantot.

LTU - Z- prijungimas: Lempos sujungiamasis laidas negali būti pakeičiamas ir lempa turi būti išmetama, jei pažeistas laidas.

SVK - Z-spoj: Drôt sa v prípade poškodenia nemôže vymeniť a lampu musí byť vyradená.

HUN - Z-csatlakozás: sérülés esetén a vezeték nem cserélhető ki, a lámpát el kell dobni.

ROM - Legatura Z: Dacă cablul este distrus acesta nu poate fi înlocuit, iar lampa va trebui casată.

CZE - Z-připojení: vodič svítidla nelze vyměnit a proto při poškození vodiče je nutné svítidlo vyřadit.

SVN - Z-priključek: poškodovanega vodnika ni možno zamenjati, zato je treba svetilko zavreči.

GRB - Σύνδεση-Z: Το καλώδιο σύνδεσης του φωτιστικού δεν μπορεί να αντικατασταθεί, και το φωτιστικό πρέπει να κριθεί ακατάλληλο, αν προέξηρηθεί ζημιά στο καλώδιο.

TUR - Z – Bağlantısı: Lambanın klem ve montaj yapılıacağı kablo çok zarar görmüşse bu kablo yenilenemez. Lamba atılmalıdır.

BGR - Z-свързване: Свързващите проводници на лампата не могат да се сменят затова лампата трябва да се бракува при повреда на някой от проводниците.

SRB - Z-priključak: žica ne može da se zameni ako je oštećena, i lampa mora da se baci.

RUS - Z-соединение: при повреждении провода он не может быть заменен и светильник следует выбросить.

بحی یلالتالابو حابصملا لیصوت فلیس لیبدت نأفمی ال : ذ 3 لاصیا وأ طبر
اررضتم فلیسنا ناك اذا حابصملا فالتا.

DNK - Den angivne max wattage skal overholdes.

SWE - Den angivna max. wattangivelsen skall inte överskridas.

NOR - Den angitte max wattage skal overholdes.

ISL - Ekki má nota sterkari peru en tilgreint er.

NLD - De aangegeven max. wattage mag men niet overschrijden.

FRA - Ne pas utiliser une ampoule d'une puissance supérieure à celle qui est indiquée.

DEU - Die angegebene Watt Angabe darf nicht überschritten werden.

GBR - Do not exceed the maximum wattage.

ESP - No exceda la potencia máxima indicada en vatios.

PRT - Não exceda a voltagem máxima.

ITA - Non utilizzare lampadine di potenza superiore al wattaggio indicato.

FIN - Älä ylitä sallittuja wattimääriä.

POL - Nie wolno przekraczać podanej maksymalnej mocy.

HRV - Nemojte prekoračiti maksimalnu snagu.

EST - Ärge ületage maksimaalselt võimsust.

LVA - Ievērojiet lampai noteikto maksimālo strāvas jaudu W.

LTU - Privaloma laikytis nurodytu max vatų (W) skaičiaus.

SVK - Neprekračujte maximálnu voltáž.

HUN - Ne lépje túl a maximális Watt-értéket.

ROM - Valoarea maxima a watiilor trebuie respectata.

CZE - Udaná maximální výkonová zatížitelnost musí být dodržována.

SVN - Upoštevajte navedeno štev. Wattov.

GRC - Μην υπερβαίνετε την προκαθορισμένη μέγιστη ισχύ σε βατ.

TUR - Bu őrün resimde gösterilen ve belirtilen voltajdaki ampüller için uygundur.

BGR - Да се спазва обявената максимална мощност.

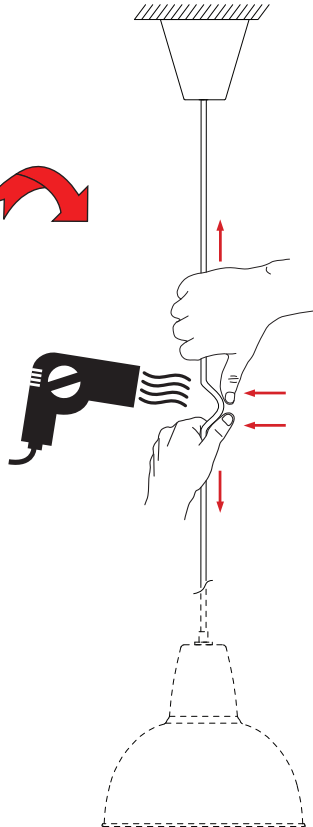
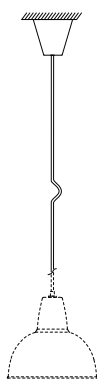
SRB - Nemojte prelaziti maksimalnu potrošnju u vatima.

RUS - Не превышать максимальную мощность.

فروقتلما یوصقلا طاولا فووب دیقئتلا بحی .



- DNK** - Monteringsvejledningen må ikke bortkastes.
SWE - Kasta inte bort monteringsvägledningen.
NOR - Monteringsveiledningen må ikke kastes.
ISL - Gætið þess að glata ekki leiðbeiningum um uppsetningu.
NLD - Gooi de monteerinstructies niet weg.
FRA - Merci de garder l'instruction de montage.
DEU - Die Montageanleitung bitte aufbewahren.
GBR - The mounting instruction must not be discarded.
ESP - No desechar la instrucción de montaje.
PRT - As instruções de montagem não devem ser descartadas.
ITA - Le istruzioni di montaggio non devono essere gettate via.
FIN - Älä hävittä asennusohjetta.
POL - Nie należy pozbywać się instrukcji montażu.
HRV - Nemojte bacati upute za montiranje.
EST - Paigaldamisjuhendit ei tohi ära visata.
LVA - Saglabāt uzstādīšanas instrukciju.
LTU - Neišmeskite montavimo instrukcijas.
SVK - Pokyny pre montáž nesmiete zahodiť.
HUN - A szerelési útmutatót őrizze meg.
ROM - Instrucțiunile de montaj nu trebuie aruncate.
CZE - Uložte montážní návod pečlivě.
SVN - Pokyny pre montáž nesmiete zahoditi.
GRC - Μην πετάξετε τις οδηγίες τοποθέτησης.
TUR - Montaj talimatları atılmamalıdır.
BGR - Улътването за монтаж да се съхрани.
SRB - Ne sme se bacati uputstvo za montiranje.
RUS - Обязательно сохраните инструкцию по монтажу.
بي لدرتلا تاميلعت نم صل ختلا مدع بحى



nordlux[®]