

**ENERGY STAR**  
энергия - энергия

A++  
A+ **A**  
B  
C  
D  
E

16 kWh/1000h

**LED**

W 14W  
lm 1510Lumen

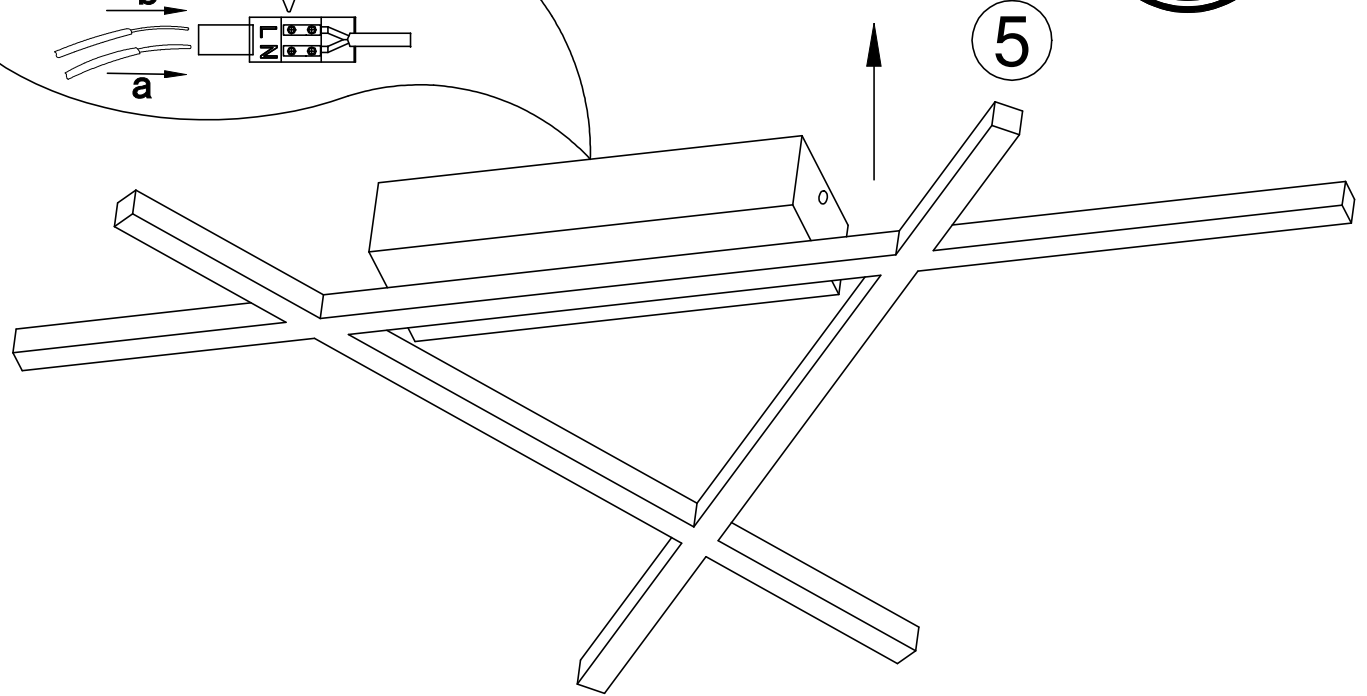
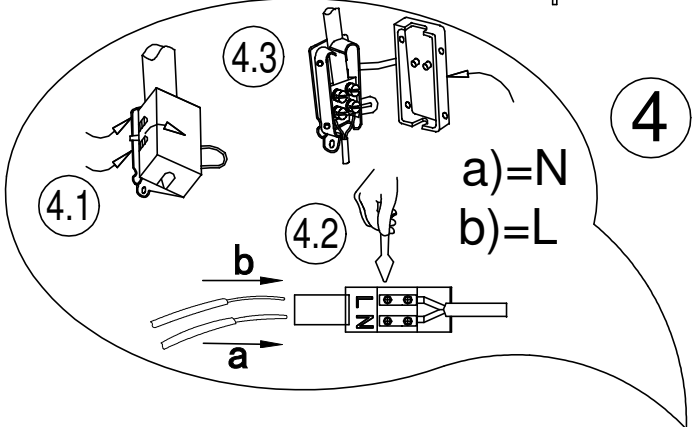
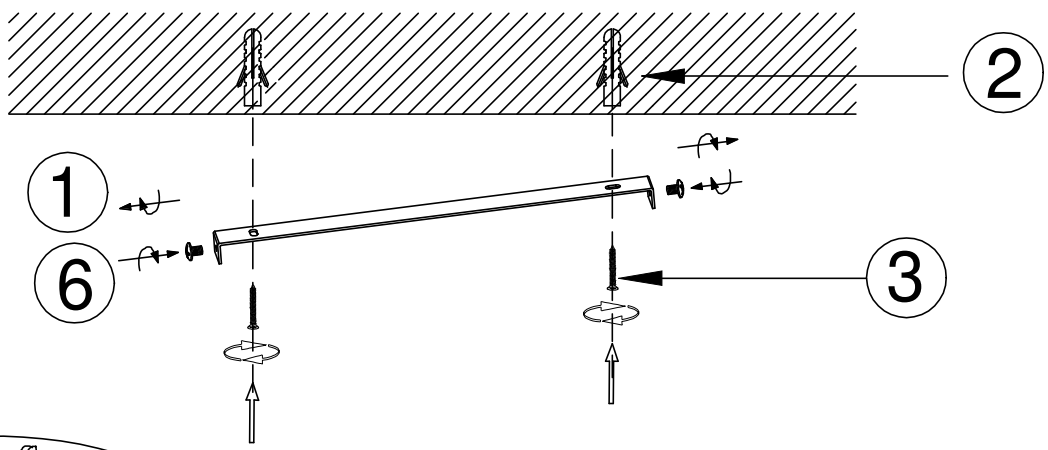
W 16.5 W  
lm 1010Lumen

t 25.000 h  
T<sub>k</sub> 3000K  
15.000 x  
<0s

**827477**

230V / 50Hz

1XLED Board 14W



Bitte geben Sie bei technischen Fragen die Chargennummer (xxxxx-xx-xx-xxxxx-xxx) an. Diese finden Sie auf dem Typenschild.  
 Please let us know the batch number (xxxxx-xx-xx-xxxxx-xxx) for any technical questions. This can be found on the rating label.  
 Lors de demande d'assistance technique, veuillez indiquer le numéro du lot (xxxxx-xx-xx-xxxxx-xxx). Celui-ci se trouve sur la plaque d'identification.

10/2017