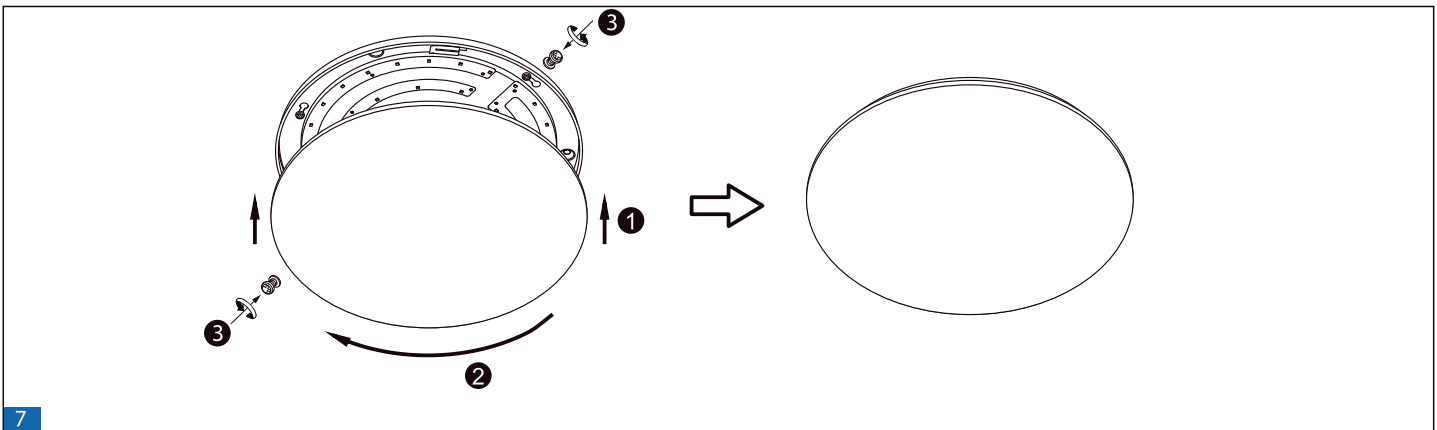
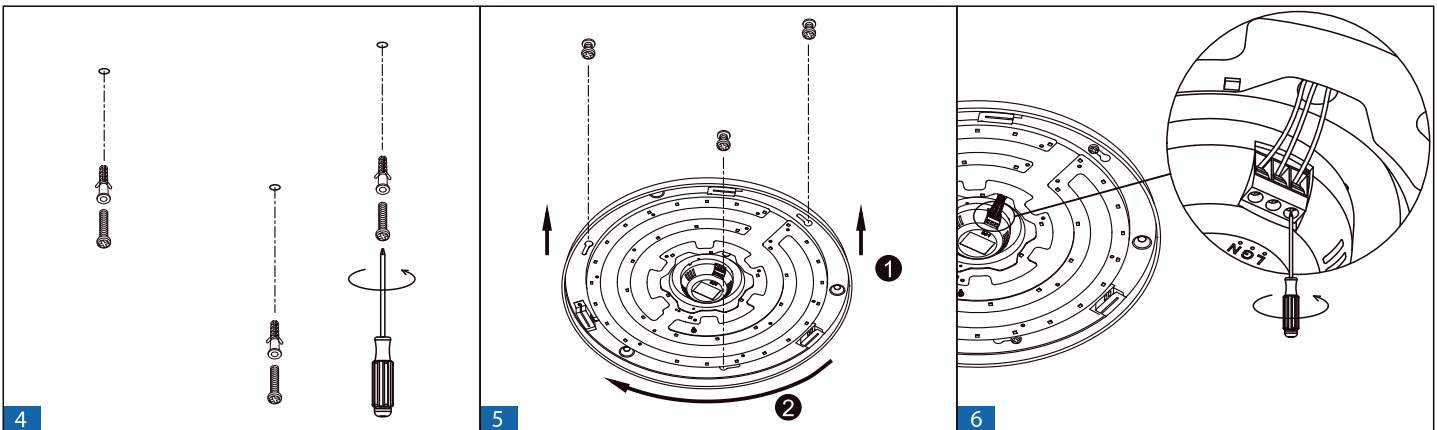
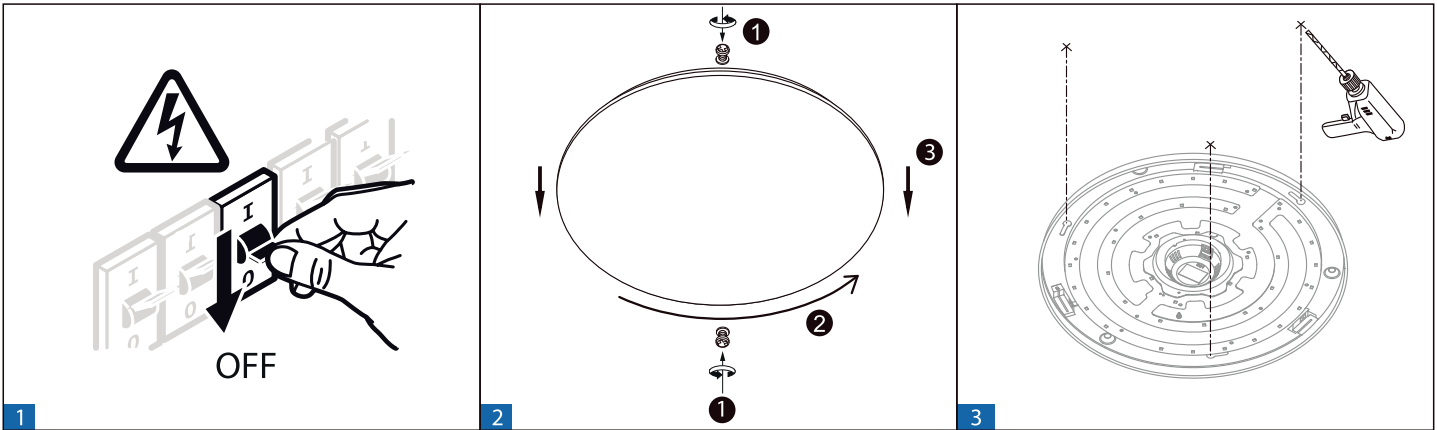


**Specifications**

Art No.	800601	800605	800606
Power (W):	42W	60W	80W
Input:	100-240 V - 50-60 Hz - 290mA	180-240 V - 50-60 Hz - 320mA	180-240 V - 50-60 Hz - 370mA
luminous flux (lm):	2965 lm	3800 lm	5500 lm
Colour temperature (K):	2.700 - 6.500K	2.700 - 6.500K	2.700 - 6.500K
LED Lifetime (h):	30.000h	30.000h	30.000h
Switch cycles:	15.000	15.000	15.000
Beam angle (°):	120°	120°	120°
Dimensions (W x D x H)(mm):	Ø400 x 105mm	Ø600 x 105mm	Ø800 x 140mm
Net. weight:	1,3kg	2,4kg	2,9kg



**Class I**

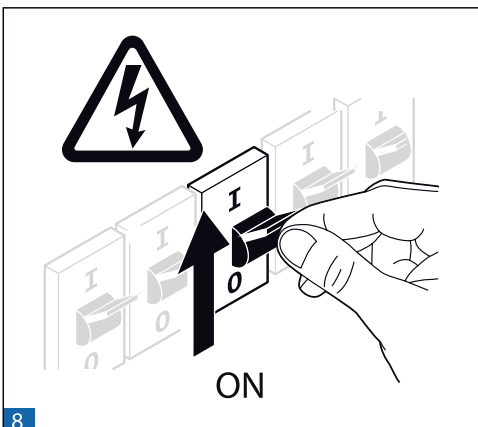
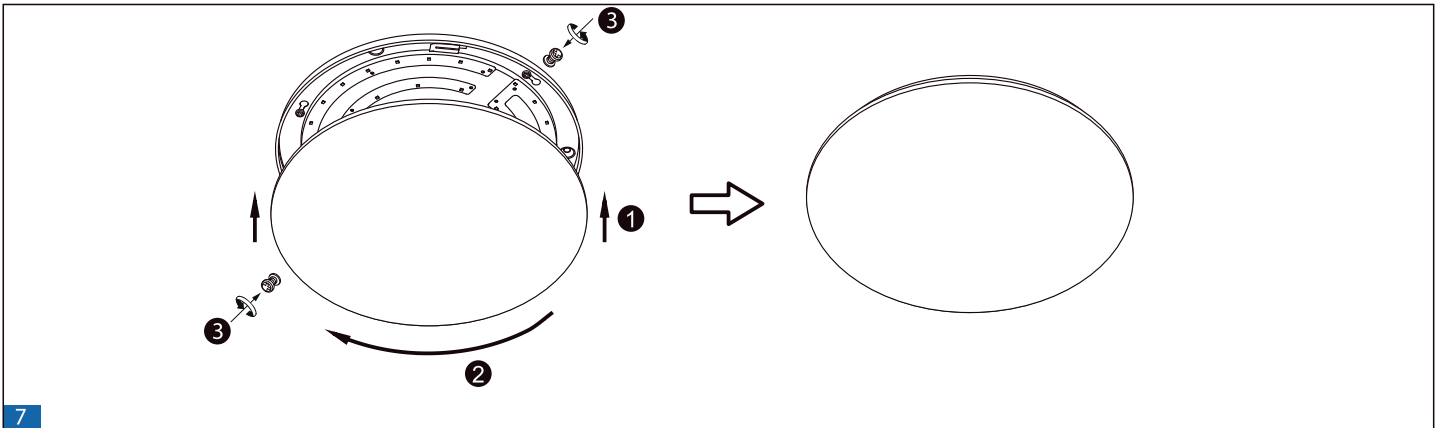
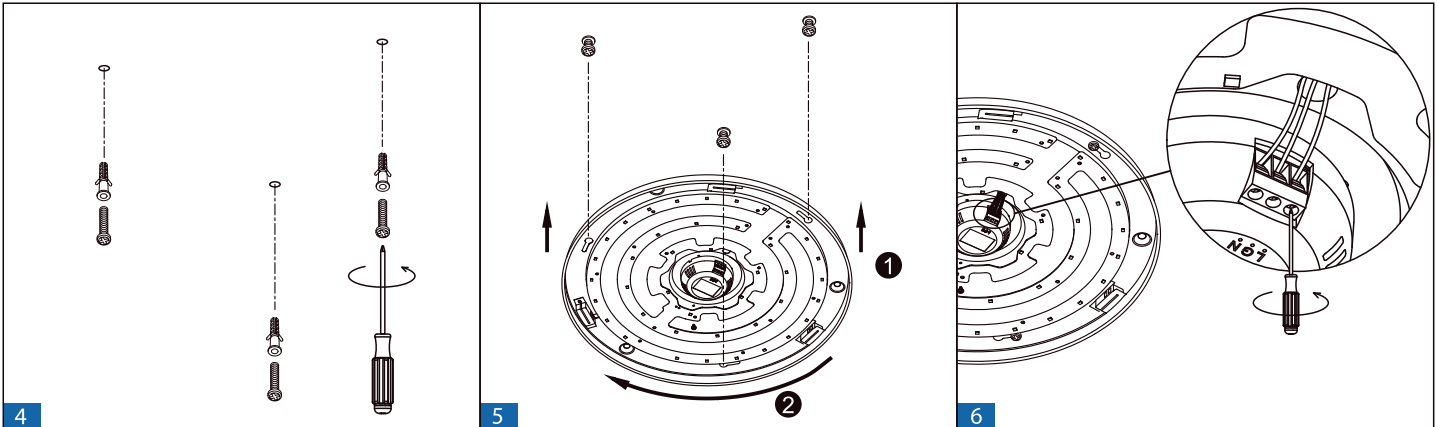
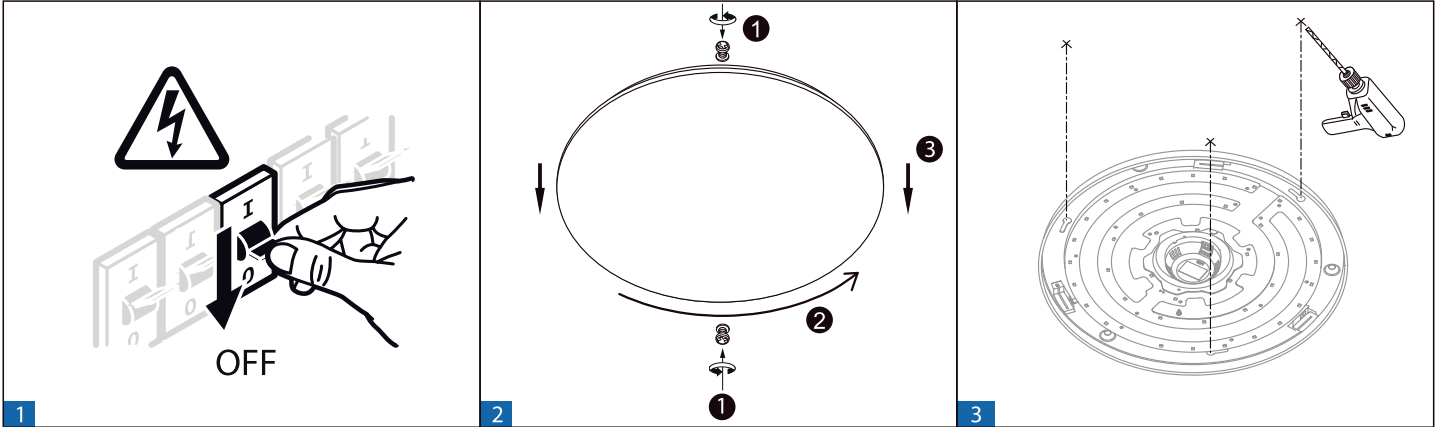


Spezifikationen

Art No.	800601	800605	800606
Power (W):	42W	100W	100W
Input:	100-240 V - 50-60 Hz - 290mA	180-240 V - 50-60 Hz - 320mA	180-240 V - 50-60 Hz - 370mA
Lichtstrom (lm):	2965 lm	5939 lm	5886 lm
Farbtemperatur (K):	2.700 - 6.500K	2.700 - 6.500K	2.700 - 6.500K
LED Lebenszeit (h):	30.000h	30.000h	30.000h
Switch cycles:	15.000	15.000	15.000
Strahlwinkel (°):	120°	120°	120°
Dimensions (W x D x H)(mm):	Ø400 x 105mm	Ø600 x 105mm	Ø800 x 140mm
Netz. Gewicht:	1,3kg	2,4kg	2,9kg



Class I

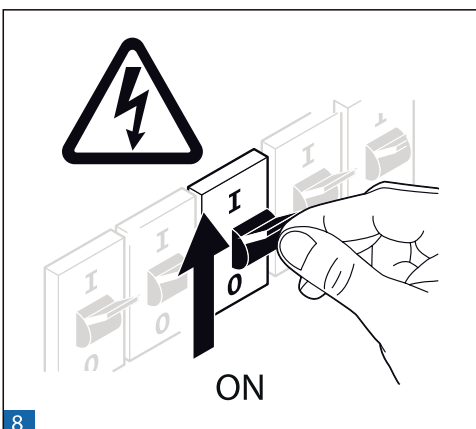
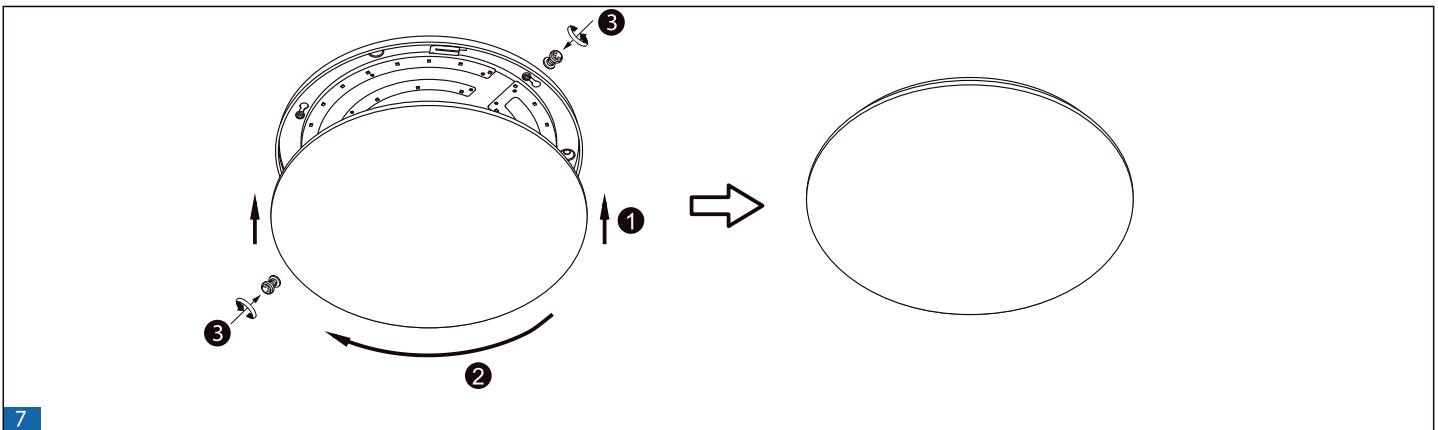
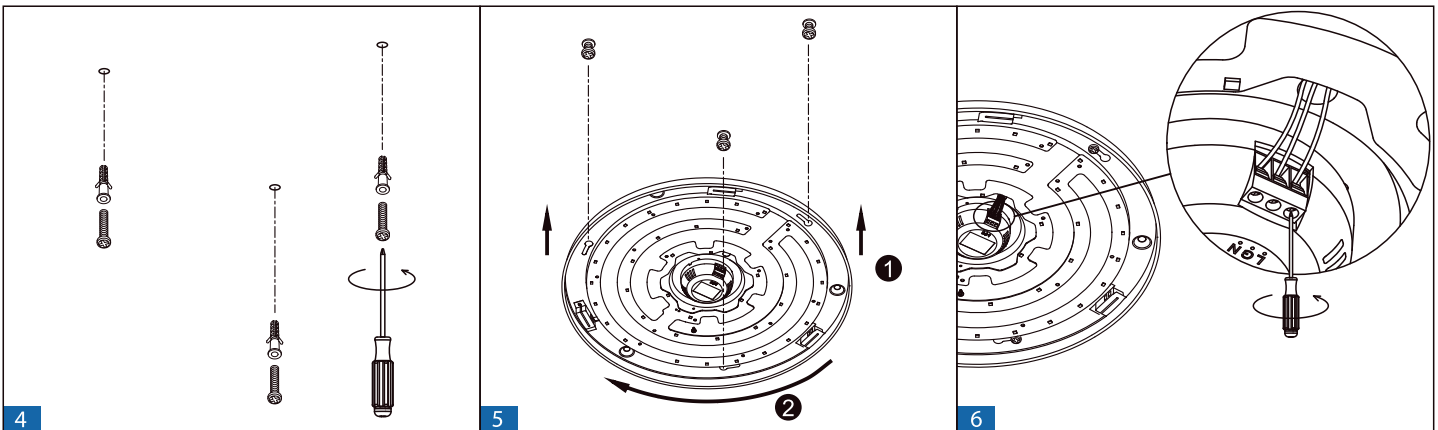
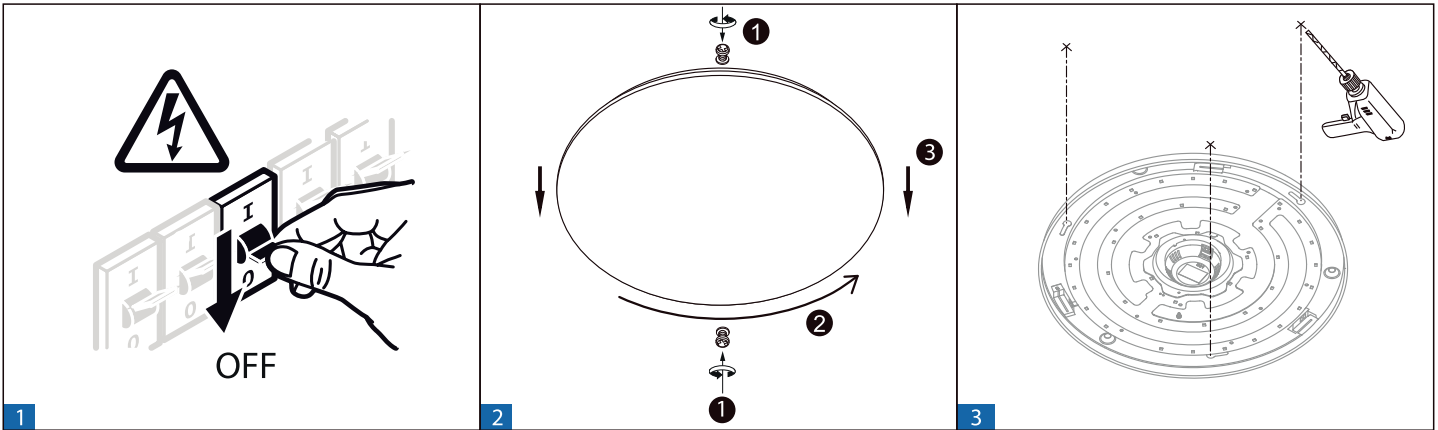


**Specificatie**

Art No.	800601	800605	800606
Power (W):	42W	100W	100W
Input:	100-240 V - 50-60 Hz - 290mA	180-240 V - 50-60 Hz - 320mA	180-240 V - 50-60 Hz - 370mA
luminous flux (lm):	2965 lm	5939 lm	5886 lm
Kleur temperatuur (K):	2.700 - 6.500K	2.700 - 6.500K	2.700 - 6.500K
LED levensduur (h):	30.000h	30.000h	30.000h
Schakel cycli:	15.000	15.000	15.000
Straal hoek (°):	120°	120°	120°
Afmeting (W x D x H)(mm):	Ø400 x 105mm	Ø600 x 105mm	Ø800 x 140mm
Net. gewicht:	1,3kg	2,4kg	2,9kg



**Class I**

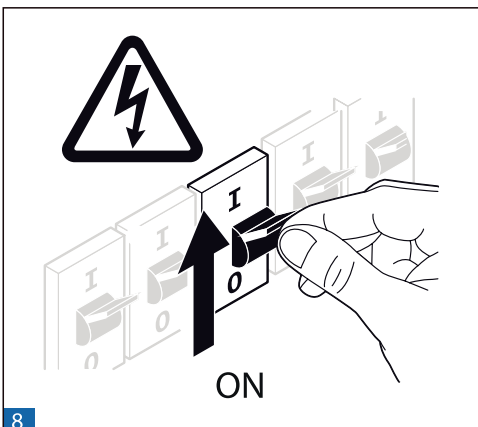
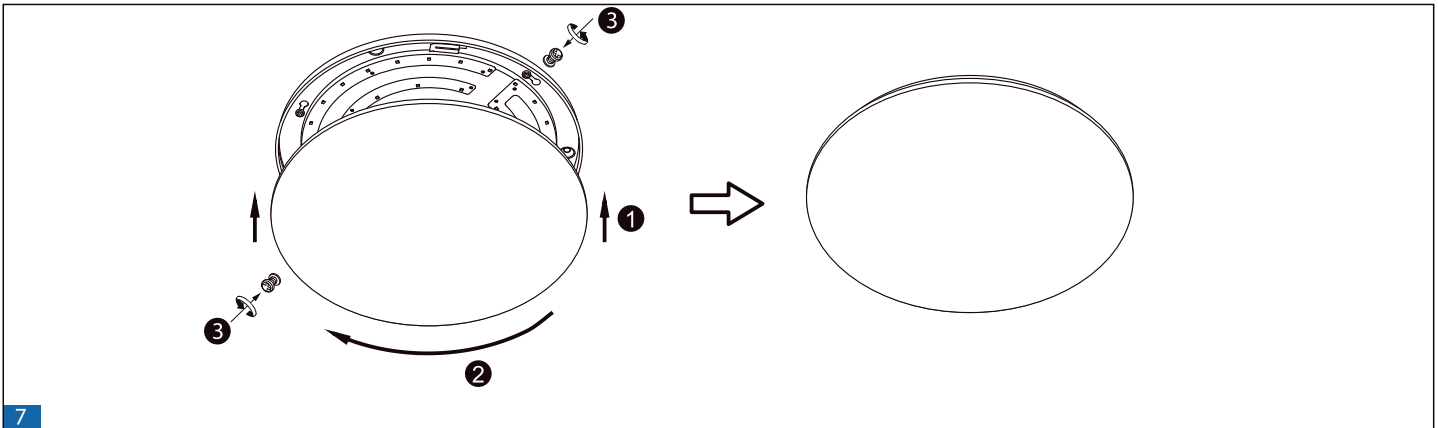
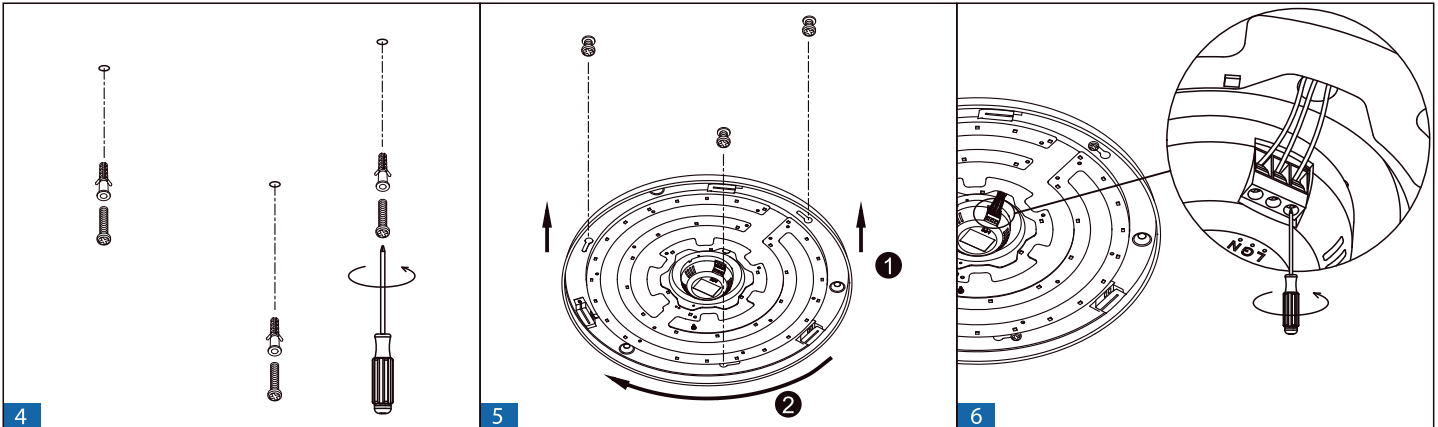
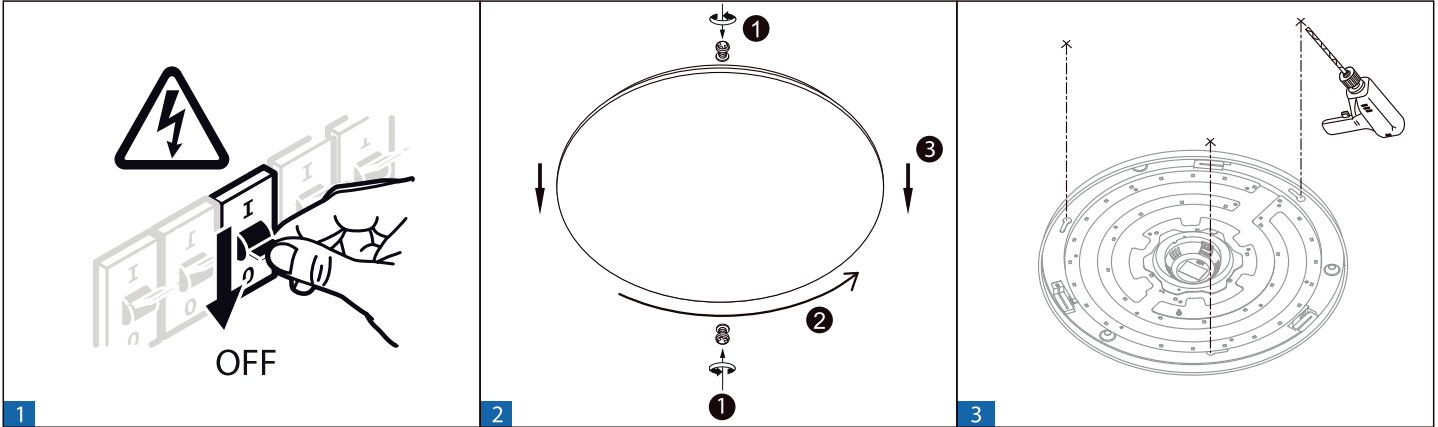


Spécifications

Art No.	800601	800605	800606
Puissance (W):	42W	100W	100W
Tension entrée:	100-240 V - 50-60 Hz - 290mA	180-240 V - 50-60 Hz - 320mA	180-240 V - 50-60 Hz - 370mA
Sortie LED Lumen (lm):	2965 lm	5939 lm	5886 lm
Temp. Couleur (K):	2.700 - 6.500K	2.700 - 6.500K	2.700 - 6.500K
Durée de vie de LED (h):	30.000h	30.000h	30.000h
Cycles de commutation:	15.000	15.000	15.000
Angle de faisceau (°):	120°	120°	120°
Dimensions (W x D x H)(mm):	Ø400 x 105mm	Ø600 x 105mm	Ø800 x 140mm
Net. Poids:	1,3kg	2,4kg	2,9kg



Class I



## LED's light

**GB Notes on Disposal**

The product is designed for separate collection at an appropriate collection point. Do not dispose of the product with household waste. For more information, contact the retailer or the local authority responsible for waste management.

**Carre**

Before cleaning the unit, disconnect it, if necessary from other components; do not use aggressive cleaning agents.

**Warranty**

The unit has been carefully checked for defects. If nevertheless you do have cause for complaint, please go back to the retailer where you have bought the product together with your proof of purchase.

**Safety****General advice**

- Read the manual carefully before use. Keep this manual for future reference.
- Only use the product for its intended purposes. Do not use the product for other purposes than described in the manual.
- Do not use this product if any part is damaged or defective. If the product is damaged or defective, replace the product immediately.
- This product must not be used in the immediate vicinity of children without the supervision of an adult. Children must not be allowed to play with the device.
- Do not modify the product in any way.
  - Do not expose the product to water or moisture. (IP 20)
  - Do not immerse the product into water. (IP 44 – IP 66)
- Keep the product away from heat sources.
- Do not block the ventilation openings.

- Do not look directly into the light source of the LED lamp.
- Keep a minimum distance of >2 meter between the lamp and the surface being illuminated.

**Electrical safety**

- To reduce risk of electric shock, this product should only be opened by an authorized technician when service is required.
- Do not use the product if the cable or plug is damaged or defective. When damaged or defective, it must be replaced by the manufacturer or an authorized repair agent.
- Before use, always make sure that the voltage is the same as the voltage on the rating plate of the device.
- Make sure that the cable does not hang over the edge of a worktop and cannot be caught accidentally or tripped over

**Warning**

- The light source contained in this luminaire shall only be replaced by the manufacturer or his service agent or a similar qualified person.
- Caution, risk of electric shock.
- The external flexible cable or cord of this luminaire cannot be replaced; if the cord is damaged, the luminaire has to be destroyed.

**Disclaimer**

We reserve the right to make technical modifications, without notice. All logos, brands and product names are trademarks or registered trademarks or their respective holders and are hereby recognized as such.

We are not liable for damage arising from incorrect handling, improper use or wear or tear.

Please visit us online for more information about our company and our products.

**Documentation**

The product has been manufactured and supplied in compliance with all relevant regulations and directives, valid for all member states of the European Union. The product complies with all applicable specifications and regulations in the country of sales. Formal documentation is available upon request. The formal documentation includes, but is not limited to the Declaration of Conformity, the Material Safety Data Sheet and the product test report.

**CE declaration**

This product complies with the following directives:

LVD: 2014/35/EU  
EMC: 2014/30/EU  
RoHS: 2011/65/EU

The complete Declaration of Conformity Document (DOC) can be found here:

**D Hinweise für die Entsorgung**

Altgeräte, die mit dem abgebildeten Symbol gekennzeichnet sind, dürfen nicht in den Hausmüll entsorgt werden. Sie müssen sie bei einer Sammelstelle für Altgeräte (erkundigen Sie sich bei Ihrer Gemeinde) oder dem Händler, bei dem es gekauft wurde abgegeben werden. Diese sorgen für eine umweltfreundliche Entsorgung.

**Pflege**

Bevor Sie das Gerät reinigen, trennen Sie es vom Netz. Verwenden Sie keine Tenside enthaltenden Reinigungsmittel.

**Gewährleistung**

Das Gerät wurde sorgfältig auf Mängel überprüft. Wenn Sie trotzdem Grund zu einer Beanstandung haben, geben Sie das Produkt zusammen mit dem Kaufbeleg an den Händler zurück, bei dem Sie es gekauft haben.

**Sicherheit****Generelle Sicherheit**

- Lesen Sie die Anleitung vor Gebrauch sorgfältig durch. Behalten Sie die Anleitung, zum späteren Nachschlagen.
- Verwenden Sie das Produkt nur für den vorgesehenen Zweck.
- Verwenden Sie das Produkt nicht für andere Zwecke als in der Anleitung beschrieben.
- Benutzen Sie das Produkt nicht, wenn ein Teil beschädigt oder defekt ist. Wenn das Produkt beschädigt oder defekt ist, setzen sie es außer Betrieb oder ersetzen Sie das Produkt umgehend.
- Das Produkt darf nicht in unmittelbarer Nähe von Kindern ohne Aufsicht eines Erwachsenen benutzt werden. Kinder dürfen nicht mit dem Produkt spielen.
- Ändern Sie das Produkt nicht in irgendeiner Weise.
  - Das Produkt sollte nicht mit Wasser oder Feuchtigkeit ausgesetzt werden. (IP 20)

- Das Produkt nicht in Wasser tauchen. (IP 44 - IP 66)

- Halten Sie das Produkt von Wärmequellen fern.
- Blockieren sie nicht die Ventilationsöffnungen, sofern vorhanden.
- Schauen Sie nicht direkt in die Lichtquelle der LED-Lampe.
- Beachten Sie den Mindestabstand (> 2mtr) zwischen der Lampe und der beleuchteten Fläche.

**Elektrische Sicherheit**

- Um das Risiko eines elektrischen Schlags zu verringern, sollte dieses Produkt nur von einem autorisierten Techniker geöffnet werden, wenn eine Wartung erforderlich ist.
- Das Produkt nicht verwenden, wenn das Hauptkabel oder der Netzstecker beschädigt oder defekt ist. In diesem Fall, muss es vom Hersteller oder einem autorisierten Reparaturagenten ersetzt werden. Sofern ersetzbar
- Vor dem Gebrauch immer darauf achten, dass die Netzspannung die gleiche wie die Spannung auf dem Typenschild des Gerätes ist.
- Beachten Sie bei der Verwendung die Unfallverhütungsvorschriften.

**Haftungsausschluss**

Produktdesign und Spezifikationen können ohne vorherige Ankündigung geändert werden. Alle Logos und Markennamen sind eingetragene Warenzeichen ihrer jeweiligen Inhaber und werden hiermit als solche anerkannt. Wir haften nicht für Schäden, die durch falsche oder unsachgemäße Handhabung oder Verschleiß entstehen.

Besuchen Sie uns online für weitere Informationen über unsere Produkte und unser Unternehmen.

**Dokumentation**

Das Produkt wurde in Übereinstimmung mit allen relevanten Vorschriften und Richtlinien hergestellt und geliefert, die für alle Mitgliedsstaaten der Europäischen Union gültig sind. Das Produkt entspricht allen geltenden Vorschriften und Bestimmungen im Verkaufsland. Formale Unterlagen sind auf Anfrage erhältlich. Die formale Dokumentation beinhaltet, ist aber nicht auf die Konformitätserklärung beschränkt, das Sicherheitsdatenblatt und das Produkt Prüfbericht.

**CE Konformitätserklärung**

LVD: 2014/35/EU  
EMV: 2014/30/EU  
RoHS: 2011/65/EU

Die EG-Konformitätserklärung kann heruntergeladen werden unter:

**NL Aanwijzingen voor verwijdering**

Het product is ontworpen voor gescheiden inzameling op een geschikt verzamelpunt. Cool het product niet bij het huishoudelijk afval. Voor meer informatie kunt u contact opnemen met de verkoper of de plaatselijke overheid die verantwoordelijk is voor afvalbeheer.

**Onderhoud**

Voordat u het apparaat schoonmaakt, ontkoppelt u deze van andere componenten; geen agressieve reinigingsmiddelen gebruiken.

Het apparaat is zorgvuldig gecontroleerd op gebreken. Als u desondanks toch een klacht heeft, retourneer het product dan in de originele verpakking aan de leverancier waar u het heeft gekocht, samen met uw aankoopbewijs. Wij zijn niet aansprakelijk voor schade als gevolg van onjuiste behandeling, onjuist gebruik of slijtage van het product.

**Veiligheid****Algemene veiligheid**

- Lees voor gebruik de handleiding zorgvuldig door. Bewaar de handleiding voor toekomstige verwijzing.
- Gebruik het product alleen voor de beoogde doeleinden. Gebruik het product niet voor andere doeleinden dan beschreven in de handleiding.
- Gebruik het product niet als er een onderdeel beschadigd of defect is. Vervang het apparaat onmiddellijk, als het beschadigd of defect is.
- U mag het apparaat niet aanpassen.
  - Stel het product niet bloot aan water of vocht (IP 20)
  - Dompel het product niet onder water. (IP 44 – IP 66)
- Houd het apparaat uit de buurt van warmtebronnen.
- Blokkeer de ventilatieopeningen niet.
- Kijk niet rechtstreeks in het licht van de LED
- Let op; de minimale afstand tussen de lamp en het verlichte voorwerp is minimaal 1 meter.

**Elektrische Veiligheid**

- Om het risico op elektrische schokken te beperken, dient dit product alleen door een erkend technicus te worden geopend wanneer onderhoud nodig is.
- Gebruik het product niet als de kabel of de stekker beschadigd of defect is. Als de stekker beschadigd of defect is, moet deze vervangen worden door de fabrikant of een erkend reparatiebedrijf.
- Controleer voor gebruik altijd de hoofdspanning hetzelfde is als de beschreven spanning op het typeplaatje van het apparaat.
- Zorg ervoor dat de kabel niet over de rand van een werkblad hangt en dat er niet per ongeluk overheen gestruikeld kan worden.

**Waarschuwing**

- De lichtbron in dit product mag alleen vervangen worden door de fabrikant of diens dienstverlener of een gelijkwaardig gekwalificeerd persoon.
- Let op; gevaar voor elektrische schokken.
- De externe flexibele kabel of het koord van dit product kan niet worden vervangen; Als de kabel beschadigd is, moet dit product worden vernietigd

**Disclaimer**

Ontwerpen en specificaties kunnen zonder voorafgaande kennisgeving worden gewijzigd. Alle logo's, merken en productnamen zijn handelsmerken of geregistreerde handelsmerken of hun respectievelijke houders en worden hierbij als zodanig erkend.

Bezoek ons online voor meer informatie over onze producten en ons bedrijf.

**Dokumentatie**

Het product is vervaardigd en geleverd in overeenstemming met alle relevante voorschriften en richtlijnen die geldig zijn voor alle lidstaten van de Europese Unie. Het product voldoet aan alle toepasselijke voorschriften en regelingen in het land van verkoop. Formele documentatie is op aanvraag beschikbaar. De formele documentatie omvat, maar is niet beperkt tot, de conformiteitsverklaring, het veiligheidsinformatieblad en het product testrapport.

**CE-conformiteitsverklaring**

Dit product voldoet aan de volgende richtlijnen:

LVD: 2014/35/EU  
EMC: 2014/30/EU  
RoHS: 2011/65/EU

Het complete EG conformiteitsdocument (DoC) kunt u downloaden via:

**F Remarques sur l'élimination**

Le produit est conçu pour une collecte séparée à un point de collecte approprié. Ne jamais installer le produit dans la poubelle. Pour plus d'informations, veuillez communiquer avec le détaillant ou l'autorité locale responsable de la gestion des déchets.

**Maintenance**

Avant de nettoyer le dispositif, débranchez-le des autres éléments. N'utilisez pas de nettoyants abrasifs.

**Maintenance**

Le dispositif a été soigneusement vérifié pour les éventuels défauts. Toutefois, si vous avez des raisons pour déposer une plainte, adressez-vous au point de vente où vous avez acheté le dispositif, vous devez joindre une preuve d'achat.

**Security****Instructions de Générale**

- Lisez attentivement le manuel avant utilisation. Conservez le manuel pour référence ultérieure.
- Utilisez l'appareil uniquement aux fins prévues. Ne pas utiliser l'appareil à d'autres fins que celles décrites dans le manuel.
- N'utilisez pas l'appareil si une pièce est endommagée ou défectueuse. Ne pas utiliser l'appareil décrites dans le manuel à d'autres fins.
- Le produit ne doit pas être utilisé par des enfants sans la surveillance d'un adulte. Les enfants ne doivent pas jouer avec l'appareil.
- Ne modifiez pas l'appareil de quelque manière que ce soit.
  - Ne pas exposer l'appareil à l'eau ou à l'humidité. (IP 20)
  - Ne pas plonger l'appareil dans l'eau. (IP 44 - IP 66)
- Il doit être séparé des sources de chaleur.
- Ne pas obstruer les ouvertures de ventilation.
- Ne pas regarder directement la lumière LED.
- La distance entre la lampe et la surface éclairée doit être d'au moins 2 m.

**Sécurité électrique**

- Pour réduire le risque de décharge électrique à ouvrir un spécialiste reconnu lorsque l'entretien est nécessaire.
- Ne pas utiliser l'appareil si le câble ou la prise principale est endommagée ou défectueuse. Encore si la prise est endommagée ou défectueuse, il doit être remplacé par le fabricant ou un réparateur agréé.
- Avant l'utilisation, vérifiez toujours que la tension principale est la même que la tension sur la plaque d'identification de l'appareil.
- Assurez-vous que le câble ne pend pas dessus du bord d'un plan de travail et ne peut pas être pris accidentellement ou trébucher.

**Attention**

- La source de lumière dans ce produit ne doit être remplacé par le fabricant ou son service ou une personne qualifiée.
- Attention, risque d'électrocution.
- Le câble flexible externe de ce luminaire ne peut pas être remplacé; Si le cordon est endommagé, le luminaire doit être détruit.

**Clause d'exclusion de responsabilité**

Les conceptions et les spécifications peuvent être modifiées sans préavis. Tous les logos, marques et noms de produits sont des marques commerciales ou des marques déposées ou leurs détenteurs respectifs et sont reconnus comme tels. Le fabricant n'est pas responsable des dommages qui résultent d'une mauvaise manipulation du dispositif, de sa mauvaise utilisation ou de l'usure normale.

Visitez-nous en ligne pour plus d'informations sur notre entreprise et notre produits.

**Documentation**

Le produit a été fabriqué et fourni en conformité avec tous les règlements et directives pertinents, valables pour tous les Etats membres de l'Union européenne. Le produit est conforme à toutes les spécifications et réglementations applicables dans le pays de vente. La documentation officielle est disponible sur demande. La documentation officielle comprend, mais ne se limite pas à la déclaration de conformité, la fiche de données de sécurité et le rapport d'essai du produit.

**Déclaration CE**

Le produit est conforme aux directives suivantes :

LVD: 2014/35/EU  
EMC: 2014/30/EU  
RoHS: 2011/65/EU

La déclaration de conformité peut être téléchargée (DoC) avec le lien suivant:

