

LED



t
Tx



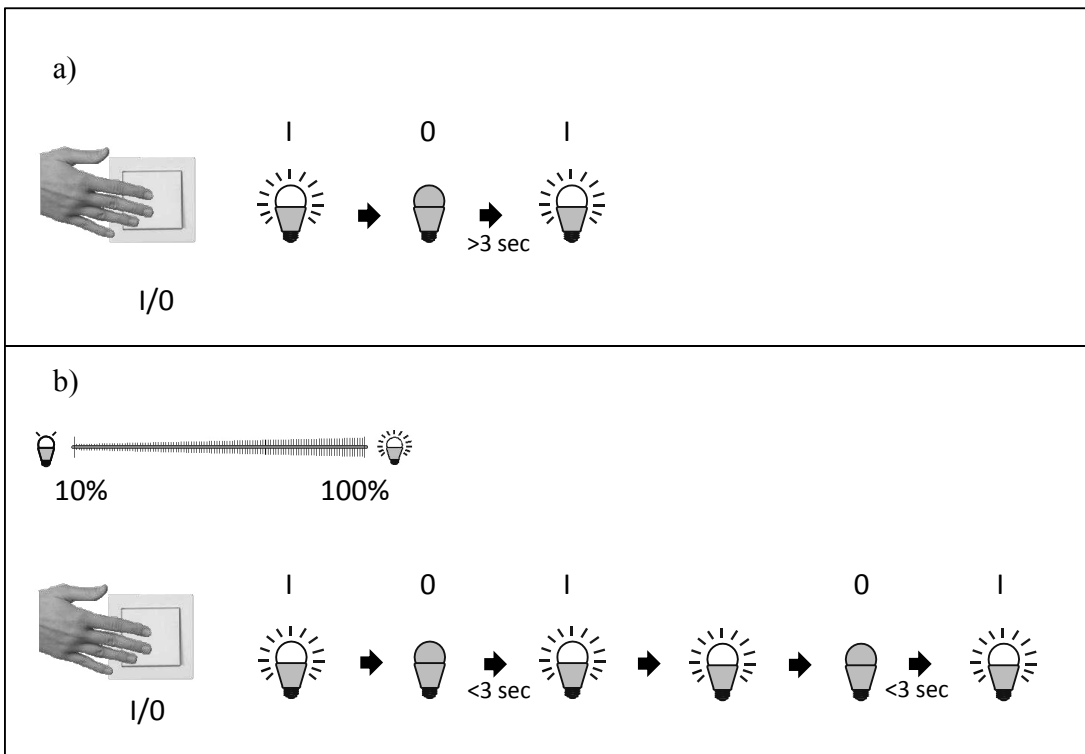
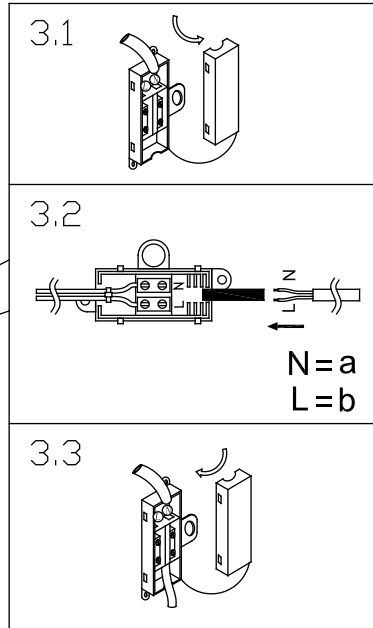
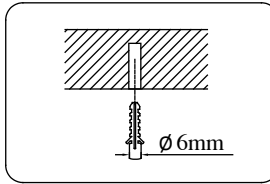
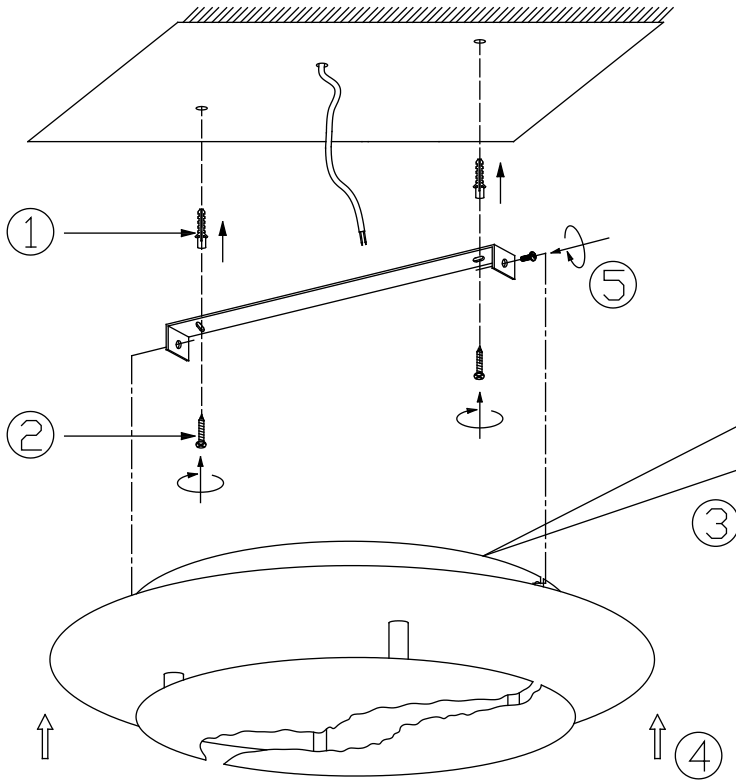
26W
2.200lm
28W
1.600lm
25.000 h
3.000 K
15.000 x
<0,5 s

831352

230V/50Hz

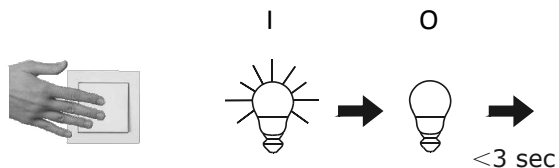


1x LED-Board max. 26W

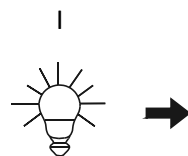


10/2018

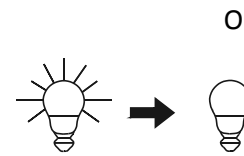
b)



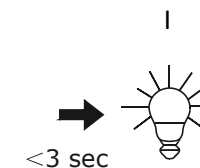
BG	функция на регулиране на светлинния поток
CZ	Funkce ztlumení
D	Dimm-Funktion
DK	Dæmpningsfunktion
E	Función reguladora
EST	Hämaduse funktsioon
F	Fonction variateur
FIN	Himmennyksen toiminto
GB	Dimmer function
GR	Λειτουργία μετριάσμού φωτισμού
H	Fénytompító funkció
HR	Funkcija prigušivanja
I	Funzione di regolazione
LT	Pritemdymo funkcija
LV	Spilgtuma samazināšanas funkcija
N	Dimmefunksjon
NL	Dimfunctie
P	Função de regulação de intensidade da luz
PL	Funkcja ściemniania
RO	Funcție de micșorare a luminii
RUS	функция диммирования
S	Dimfunktion
SK	funkcia stmievania
SLO	Funkcija zatemnitve
SRB	funkcija zatamnivanja
TR	Karartma fonksiyonu



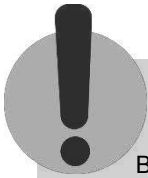
BG	Лампата започва да регулира светлинния поток
CZ	Světlo se začne ztlumovat
D	Leuchte beginnt zu dimmen
DK	Lampen begynder at aftage i styrke
E	La lámpara comienza a regular
EST	Valgus hakkab hämarduma
F	La lumière commence à baisser
FIN	Valo alkaa himmentymään
GB	light starts to dim
GR	Το φως αρχίζει να εξασθενεί
H	A lámpa fénye tompulni kezd
HR	Svjetlo se počinje prigušivati
I	La luminosità inizia a ridursi
LT	Šviesos pritemsta
LV	Lampa sāk samazināt spilgtumu
N	Lyset begynner å dimme
NL	Lamp begint te dimmen
P	A lâmpada começa a regular a intensidade da luz
PL	Lampa zaczyna ściemniać się
RO	Lampa începe să reducă lumina
RUS	светильник плавно набирает яркость
S	Lampen börjar att dimra
SK	svietidlo sa začne stmievať
SLO	Svetilka prične zatemnjevat
SRB	svetiljka počinje da zatamnjuje
TR	Aydınlatma, kararmaya başlar



BG	Достигната желаната светлост
CZ	Dosaženo požadovaného jasu
D	gewünschte Helligkeit erreicht
DK	Nået ønsket lysstyrke
E	se alcanza la claridad deseada
EST	Soovitud heledus on saavutatud
F	atteint la luminosité souhaitée
FIN	Haluttu kirkkaus on saavutettu
GB	desired brightness attained
GR	Επίτευξη της επιθυμητής φωτεινότητας
H	A kívánt világosság elérve
HR	Željena svjetloća je postignuta
I	Raggiunge la luminosità desiderata
LT	Pasiektas norimas šviesumas
LV	Sasniegta nepieciešamā spilgtuma pakāpe
N	Lyset begynner å dimme
NL	Gewenste helderheid bereikt
P	O brilho pretendido foi atingido
PL	Pożądany poziom jasności został osiągnięty
RO	Luminozitate dorită atinsă
RUS	желаемая яркость достигнута
S	Önskad ljusstyrka uppnådd
SK	dosiahnutý požadovaný jas
SLO	dosežena želena svetlost
SRB	postignuta željena osvetljenost
TR	İstenilen aydınlığa ulaşıldı



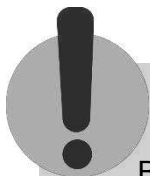
BG	Светлостта запаметена
CZ	Jas uložen
D	Helligkeit gespeichert
DK	Lysstyrke gemt
E	La claridad se almacena
EST	Heledus on salvestatud
F	Luminosité mise en mémoire
FIN	Kirkkaus on tallennettu
GB	brightness level saved
GR	Εξοικονόμηση φωτεινότητας
H	Világosság tárolva
HR	Pohranjena svjetloća
I	Luminosità salvata
LT	Šviesumas išsaugotas
LV	Spilgtuma pakāpe saglabāta
N	Lyset begynner å dimme
NL	Helderheid opgeslagen
P	Brilho está memorizado
PL	Zapisano poziom jasności
RO	Luminozitate memorată
RUS	яркость сохранена
S	Ljusstyrkan sparades
SK	jas uložený
SLO	svetlost shranjena
SRB	osvetljenost je memorisana
TR	Aydınlık kaydedildi



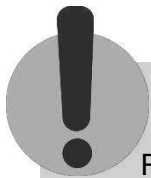
- BG Повърхността на тези лампи се изработва ръчно, затова може да има дребни разлики в състоянието на повърхността.
- CZ Povrch těchto svítidel je zpracován ručně, proto se mohou vyskytnout malé odlišnosti v jeho vlastnostech.
- D Die Oberflächen dieser Leuchten werden in Handarbeit hergestellt, dadurch kann es zu kleinen Unterschieden in der Oberflächenbeschaffenheit kommen.
- DK Overfladen på disse lamper fremstilles i hånden, derfor kan der være små forskelle i overfladens struktur.
- E Las superficies de estas lámparas son producidas en fabricación manual, por lo que se puede llegar a pequeñas diferencias en la característica de las superficies.
- EST Nende valgustite pealispinda töödeldakse käsitsi, selle tõttu võib pealispinna omadustes esineda väikeseid erinevusi.
- F Les surfaces de ces lampes sont fabriquées à la main ce qui peut entraîner de faibles différences dans leurs structures.
- FIN Valaisinten pinta tehdään käsityönä. Siksi pinnassa voi olla pieniä eroavaisuuksia.
- GB The surface of these lamps are made by hand, which can lead to small differences in the surface texture.
- GR Η επιφάνεια αυτών των φωτιστικών είναι χειροποίητη. Για αυτόν τον λόγο μπορεί να προκύψουν μικρές διαφορές στα χαρακτηριστικά της επιφάνειας.
- H Ezeknek a lámpáknak a felülete kézi munkával készül, ezáltal a felületek minőségében kis különbségek fordulhatnak elő.
- HR Površina tih svjetala izrađuje se ručno, zbog čega može doći do malih razlika u teksturi površine.
- I Le superfici di queste lampade sono lavorate a mano e quindi possono presentare lievi variazioni.
- LT Šių šviestuvų paviršiai gaminami rankomis, todėl paviršių struktūra gali šiek tiek skirtis.
- LV Šo lampu virsma ir roku darbs, tādēļ var būt atšķirības starp atsevišķo lampu virsmu īpašībām.
- N Overflaten til disse lampene lages for hånd, derfor kan det være små forskjeller i overflatenes utseende.
- NL Het oppervlak van deze lampen werd met de hand vervaardigd, dit kan resulteren in kleine verschillen in de structuur van het oppervlak.
- P A superfície destes candeeiros é fabricada manualmente, por isso podem existir pequenas diferenças na textura da superfície.
- PL Powierzchnia tych lamp jest wytwarzana ręcznie, co może prowadzić do niewielkich różnic w jakości powierzchni.
- RO Suprafața acestor lămpi este lucrată manual și din această cauză pot exista mici diferențe ale aspectului suprafeței.
- RUS Поверхность этих светильников обработана вручную, что может привести к небольшим различиям в её фактуре.
- S Ytan hos dessa lampor bearbetas för hand och det kan därför uppstå smärre variationer i ytbeskaffenheten.
- SK Povrch týchto svietidiel je spracúvaný ručne, preto sa môžu vyskytnúť malé odlišnosti v jeho vlastnostiach.
- SLO Površina teh svetilk je izdelana z ročnim delom, zato so na površini lahko prisotne majhne razlike.
- SRB Izrada površina ovih svetiljki vrši se ručnim radom, te su stoga moguće male razlike u teksturi površine.
- TR Bu lambaların yüzeyi el yapımıdır, bu nedenle yüzey yapısında küçük farklılıklar olabilir.

Paul Neuhaus

Olakenweg 36 · D-59457 Werl



- BG Лампите от тази серия са уникални. Поради оригинално ръждавеещите единични части може да се стигне до отклонение в цвета.
- CZ Světla této série jsou unikáty. Z důvodu originálně zrezavělých jednotlivých dílů může dojít k odchylkám u barvy.
- D Die Leuchten dieser Serie sind Unikate. Aufgrund der original gerosteten Einzelteile kann es zu Farbabweichungen kommen.
- DK Lamperne i denne serie er unikke. På grund af de originalt rustede enkeltdele kan der forekomme afvigelser i farven.
- E Las lámparas de esta serie son piezas únicas. Pueden existir diferencias de colores basadas en la herrumbre original de cada componente.
- EST Selle seeria valgustid on unikaalsed. Originaalsete roostetanud detailide tõttu võib esineda värvimuutusi.
- F Les lampes de cette série sont des pièces uniques. Des composants oxydés à l'origine peuvent entraîner des variations de couleurs.
- FIN Tämän sarjan valaisimet ovat ainutlaatuisia. Alkuperäisten ruostuneiden komponenttien syystä saattaa esiintyä värimuutoksia.
- GB Each rust piece is original rusted, every piece color is unique and not exactly the same.
- GR Τα φωτιστικά αυτής της σειράς είναι μοναδικά. Λόγω των οξειδωμένων εξαρτημάτων δεν αποκλείονται αποκλίσεις χρώματος.
- H Az ehhez a sorozathoz tartozó lámpák egyedi darabok. Az eredeti korrodált alkarészek miatt színeltérések lehetségesek.
- HR Svjetiljke ove serije su unikati. Zbog originalno zahrđalih pojedinačnih dijelova može doći do odstupanja u boji.
- I Le lampade di questa serie sono oggetti unici. Per via del processo di irruginamento originale, singoli pezzi potranno presentare variazioni di colore.
- LT Šios serijos lempos yra unikalūs daiktai. Iš pradžių oksiduotas atskiros dalis gali parodyti spalvos pasikeitimus.
- LV Šīs sērijas lampas ir unikāli priekšmeti. To oriģināli oksidētajām atsevišķajām daļām var būt vērojamas krāsas izmaiņas.
- N Lampene i denne serien er unikater. På grunn av de originalt rustne komponentene kan det forekomme avvikelser i fargen.
- NL De lampen van deze serie zijn unieke exemplaren. Op grond van de origineel gecorrodeerde onderdelen kan het tot kleurafwijkingen komen.
- P As luminárias desta Série são peças únicas. Devido à oxidação original de peças individuais, é possível produzir-se variações de cores.
- PL Lampy z tej serii stanowią unikaty. Ze względu na oryginalnie rdzewione detale mogą występować odstępstwa w kolorach.



- RO Lămpile din această serie sunt produse unicat. Datorită părților individuale originale ruginite se poate ajunge la diferențe de culoare.
- RUS Светильники данной серии уникальны. Оригинальное корродирование отдельных компонентов может привести к цветовым отклонениям.
- S Alla lampor i denna serie är unika. Eftersom de enskilda delarna är rostiga från början kan färgavvikelser förekomma.
- SK Svetidlá tejto série sú unikáty. Z dôvodu originálne zhrdzavených jednotlivých dielov môže dôjsť k farebným odchýlkam.
- SLO Svetilke te serije so unikati. Zaradi rjavenja posameznih originalnih delov lahko pride do odstopanja v barvah.
- SRB Svetiljke ove serije su unikati. Zbog originalno zarđalih pojedinačnih delova može doći do odstupanja u boji.
- TR Bu serinin aydınlatmaları eşsizdir. Orijinal oksitlenmiş parçalarından dolayı renklerde sapmalar meydana gelebilir.

Paul Neubaus

Olakenweg 36 · D-59457 Werl