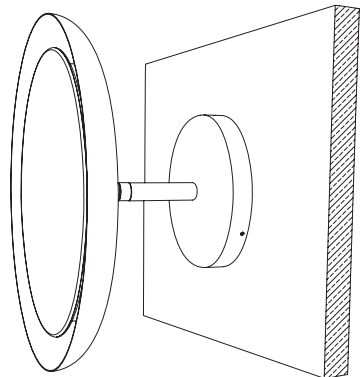
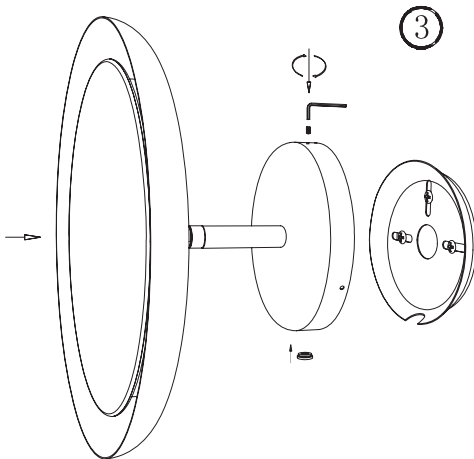
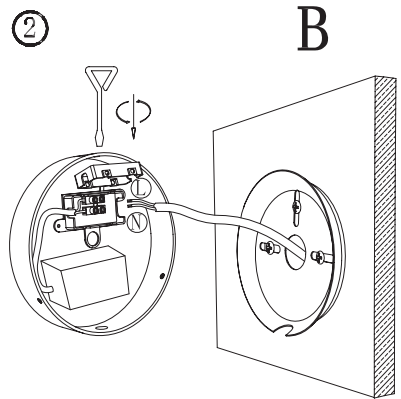
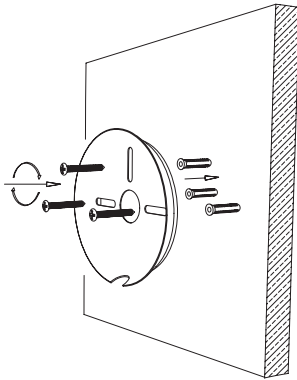
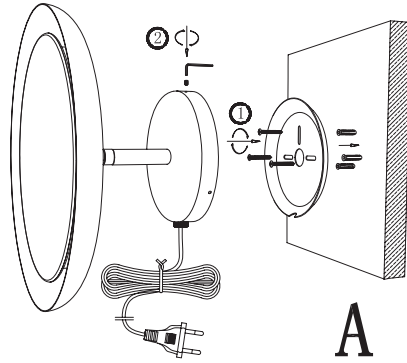
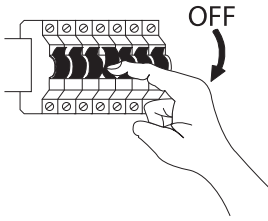


nordlux®



IP S10



DNK - IPX4: Regndråber faldende fra alle vinkler (360°) vil ikke have nogen indvirkning på lampens funktion/sikkerhed.

SWE - IPX4: Regndroppar fallande från alla vinklar (360°) kommer inte att ha någon inverkan på lampans funktion/säkerhet.

NOR - IPX4: Regndråper fallende fra alle vinkler (360°) vil ikke ha noen innvirkning på lampens funksjon/sikkerhet.

ISL - IPX4: Regndroppar sem falla frá öllum hornum (360°) hafa engin áhrif á afköst/öryggi ljóssins.

NLD - IPX4: Regendruppels uit alle richtingen (360°) hebben geen invloed op de functie of zekerheid van het armatuur.

FRA - IPX4: Les gouttes de pluie venant de toutes directions (360°) n'auront aucune incidence sur le fonctionnement et la sécurité de la lampe.

DEU - IPX4: Die Leuchte ist Spritzwassergeschützt (360Grad). Spritzwasser nimmt keinen Einfluss auf die Funktion der Leuchte.

GBR - IPX4: Raindrops falling from any angle will not affect the function/safety of the lamp.

ESP - IPX4: La gotas de lluvia cayendo en todos los ángulos (360°) no afectarán el funcionamiento/seguridad de la lámpara.

PRT - IPX4: Os pingos de chuva caindo de qualquer ângulo não afectarão o funcionamento ou segurança da lâmpada.

ITA - IPX4: Le gocce d'acqua provenienti da qualsiasi direzione (360°) non compromettono il funzionamento e la sicurezza della lampada.

FIN - IPX4: Sadepisarat mistä tahansa kulmasta (360°) eivät vaikuta valaisimen toimintaan tai turvallisuuteen.

POL - IPX4: Krople deszczu spadające pod każdym kątem (360°) nie będą miały żadnego wpływu na funkcjonowanie/bezpieczeństwo lampy.

HRV - IPX4: Kišne kapi koje padaju pod bilo kojim kutom neće utjecati na funkciju/sigurnost svjetiljke.

EST - IPX4: Mistahes nurga all langevad vihmapiisad ei mõjuta valgusti töökindlust/ohutust.

LVA - IPX4: Lietus (līstot jebkurā leņķī, 360 grādos) neatstāj ietekmi uz lampas darbību/drošību.

LTU - IPX4: Lietaus lašai, krintantys iš visų pusių (360 laipsnių kampu) neturės jokio neigiamo poveikio lempos funkcionavimui bei saugumui.

SVK - IPX4: Dažďové kvapky padajúce pod akýmkoľvek uhlom neovplyvnia fungovanie/bezpečnosť lampy.

HUN - IPX4: Esőcseppek – bármilyen szögben érkeznék is – nem befolyásolják a lámpa működését/biztonságát.

ROM - IPX4: Picăturile de ploaie cazand din orice unghi (360°) nu va afecta functionalitatea/siguranta lampei.

CZE - IPX4: Světlo je zabezpečeno proti sítřikající vodě ze všech směrů (360 stupňů).

SVN - IPX4: Dežne kapljice, ne glede na kot (360°) ne vplivajo na obratovanje/varnost svetilke.

GRC - IPX4: Σταγόνες βροχής που πέφτουν από όλες τις γωνίες (360 μοίρες) δεν έχουν επίδραση στη λειτουργία και στην ασφάλεια του φωτιστικού.

TUR - IPX4: 360 derececik acidan düşen yağmur damlalari hic bir sekilde lambanın fonkton ve güvenligini etkilemez.

BGR - IPX4: Водни капки падащи под всякакви ъгли (360°) не оказват влияние на функционалността/сигурността на лампата.

SRB - IPX4: Kapljice kiše koje padaju pod bilo kojim uglom neće uticati na funkciju/bezbednost lampe.

RUS - IPX4: Дождевые капли, падающие под любыми углами (360°), не влияют на работоспособность и безопасность светильника.

يا طل نولقي زل (360°) ايوزلا جيجم نم طواسرلا رطلما عام 4 : سيناك پ ي
فمالسلا / حابصملا فخيظو لىل ريشتات

DNK - Klasse II: Lampen er dobbeltisoleret og kræver derfor ikke tiislutning til installationens jordledning.

SWE - Klasse II: Lampan är dubbelisolerad och kräver därför inte anslutning till installationens jordledning.

NOR - Klasse II: Lampen er dobbeltisoleret og krever derfor ikke tiislutning til installasjonens jordledning.

ISL - Flokkur II: Ljósíð er tvíeinangrað og því er ekki nauðsynlegt að jarðtengja það.

NLD - Klasse II: Het armatuur is dubbel geïsoleerd en vergt daarom geen aarde.

FRA - Classe II: La Lampe a une double protection, et il n'est donc pas necessaire de la connecter au fil de terre de l'installation.

DEU - Klasse II: Die Lampe ist doppelt isoliert und muss deshalb nicht an die Erdleitung der Installation angeschlossen werden.

GBR - Class II: The lamp is double-insulated and does not need to be connected to the yellow/green earth wire.

ESP - Clase II: La lámpara es doble-aislada , asi que no tiene que estar conectada al cable de tierra de la instalación.

PRT - A lâmpada é duplamente isolada e não necessita de ser connectada ao fio amarelo e verde/ligacao terra.

ITA - Categoria II: La lampada ha una doppia protezione per cui non è necessario collegarla alla presa di terra dell'impianto.

FIN - Suojausluokka II: Valaisin on kaksoisieristetty eikä siksi vaadi liittämistä asennuksen maajohtoon (keltainen/vihreä).

POL - Klasa II: Lampa posiada podwójną izolację i nie wymaga dlatego podłączenia do żółto-zielonego przewodu uziemienia.

HRV - Klasa II: Svjetiljka posjeduje dvostruku izolaciju i nije potrebno priključivati je na žuto/zeleni vodič uzemljenja.

EST - Klass II: Valgustil on kahekordne isolatsioon ning seda ei pea ühendama kollase/roheline maandusjuhtmega.

LVA - veida lampā: Lampai ir dubultā izolācija, tāpēc tā nav jāpievieno instalācijas iezemējuma vadiem.

LTU - Klasse II: Lempa yra dvigubai izoliuota ir del to nereikia jungti prie įžeminimo instaliacijos laidų.

SVK - Trieda II: Lampa má dvojitú izoláciu a nemusí byť spojená so žltým/zeleným uzemňovacím drôtom.

HUN - II. kategória: A lámpa kettős szigetelésű és nem szükséges a sárgazöld földvezetékhez csatlakoztatni.

ROM - Clasa II: Lampa este izolata dublu, de aceea nu este necesara legatura la cablul de impamantare a instalatiei.

CZE - Třída krytí II: Světlo má dvojitou izolaci a není proto třeba je uzemňovat.

SVN - Razred II: Svetilka je dvojno ozemljena in je zato ni treba priključiti na rumeno/zelen ozemljitveni vodnik.

GRC - Βαθμός προστασίας II: Το φωτιστικό είναι διπλά μονωμένο και δεν απαιτείται σύνδεση με το καλώδιο γείωσης.

TUR - Sinif 2: Bu ürün çift izole edilmiştir ve onun için topraklık hat bağlantısına gerek yoktur.

BGR - Клас II: Лампата е двойно изолирана, поради което не се налага свързване към заземителния проводник на инсталацията.

SRB - Klasa II: Lampa je duplo izolovana i ne mora da se poveže na žutu/zeleno žicu uzemljenja.

RUS - Класс II: Светильник имеет двойную изоляцию и не должен подключаться к желтому/зеленому земляному проводу.

ليصوتلا جزلتشي ال لقالدلو فإعاضم لزخ وذ حابصملا : فئانثلا جهردلا /
شائين طبل فئاعلا ضررلا فإصوب طبئرلا



DNK - Hvis den medleverede sikkerhedstransformator bliver ødelagt skal denne erstattes med en lignende transformator med de samme specifikationer.

SWE - Om den medföljande säkerhetstransformatorn blir skadad skal denne ersättas med en liknande transformator med de samma specifikationer.

NOR - Hvis den medleverte sikkerhetstransformator blir ødelagt skal denne erstattes med en liknende transformator med de samme spesifikasjoner.

ISL - Ef meðfylgjandi öryggisspennubreytir skemmist skal skipta honum út strax með samberilegum spennubreyti með sömu eiginleikum.

NLD - Als de bijgeleverde zekerheidstransformator defect raakt, moet deze door een gelijksoortige transformator met dezelfde specificaties vervangen worden.

FRA - Si le transformateur de sécurité livré est par la suite endommagé, remplacez celui-ci par un transformateur aux spécifications techniques identiques.

DEU - Im Falle, dass der gelieferte Sicherheitstransformator defekt sein sollte, muss er durch einen ähnlichen Transformator, mit gleichen Spezifikationen, ersetzt werden.

GBR - A broken safety transformer must be replaced with an identical transformer.

ESP - Un transformador de seguridad defectuoso debe ser sustituido por un transformador igual de las mismas características.

PRT - Um transformador de segurança quebrado têm que ser substituído com um transformador semelhante.

ITA - Se il trasformatore di sicurezza si dovesse danneggiare, sostituire il trasformatore guasto solamente con uno che abbia specifiche tecniche identiche.

FIN - Valaisin toimii suojajännitteellä. Rikkoutunut muuntaja on korvattava muuntajalla, jossa on samanlaiset ominaisuudet.

POL - W przypadku uszkodzenia transformatora bezpieczeństwa, który jest dołączony do lampy podczas zakupu, należy transformator ten zastąpić podobnym o tych samych parametrach technicznych.

HRV - Uništení sigurnosni transformator mora se zamijeniti identičnim transformatorom.

EST - Purunenud turvamuundur tuleb asendada identse muunduriga.

LVA - Ja drošības transformators tiek sabojāts, tas ir jāaizstāj ar identisku transformatoru.

LTU - Jei sugenda saugos transformatorius, kuris buvo komplekte prie lempos, tai jį reikia pakeikti tokiu pačiu arba atitinkančiu tas pačias specifikacijas transformatoriumi.

SVK - Pokazený bezpečnostný transformátor musí byť nahradený rovnakým transformátorom.

HUN - A hibás biztonságási transzformátor azonos transzformátorra kell kicserélni.

ROM - Dacă transformatorul de siguranță dat se distruge, acesta trebuie schimbat cu un transformator de același fel și cu aceleași specificații.

CZE - Svítidlo je vybaveno bezpečnostním transformátorem. Při poškození je nutno transformátor vyměnit avšak jen za takový, který má shodné specifikace s originálním transformátorem.

SVN - Pokvarjen varnostni transformator morate nadomestiti z identičnim.

GRC - Σε περίπτωση βλάβης ο μετασχηματιστής ασφαλείας πρέπει να αντικατασταθεί με έναν παρόμοιο.

TUR - Eger bu ürünün yaninda verilmiş olan güvenliik transformatörü kirilip zarar görmüşse hemen belirtildiği gibi aynı teknik özelliklere sahip olan baska bir transformatöre degistirilmelidir.

BGR - При повреда на доставеният с лампата изолационен трансформатор, същият да се замени с друг трансформатор със същите характеристики.

SRB - Polomljeni sigurnosni transformator mora da se zamjeni identičnim transformatorom.

RUS - Поврежденный защитный трансформатор заменяйте только на идентичный.

برفخن عم مل لثامم رخ لوحب مل يدبت بجي وفجرملا قدالسا لوح فلت لاج يف . فيفلا تافصاوملا



DNK - Z-tilslutning: Lampens tilslutningsledning kan ikke udskiftes og lampen skal kasseres hvis ledningen beskadiges.

SWE - Z-anslutning: Lampans anslutningsledning kan inte skiftas ut och lampen skall kasseras om ledningen skadas.

NOR - Z-tilslutning: Lampens tilslutningsledning kan ikke utskiftes og lampen skal kasseres hvis ledningen beskadiges.

ISL - Z-tenging: Ekki er hægt að skipta um tengingunni ljóssins og farga verður ljósinu ef snúrán skemmist.

NLD - Z-aansluiting: De aansluitingsnoer kan niet vervangen worden en het armatuur moet bij beschadiging hiervan verwijderd worden.

FRA - Connexion Z: Le câble de raccordement de la lampe ne peut être remplacé et on doit se débarrasser de la lampe si celui-ci est endommagé.

DEU - Z-Anschluss: Die Anschlussleitung der Lampe kann nicht ersetzt werden, weshalb die Lampe entsorgt werden muss.

GBR - Z-connection: the wire cannot be replaced if damaged, and the lamp must be discarded.

ESP - Z-conexión: El cable de conexión de la lámpara no puede ser sustituido y hay que desechar la lámpara si el cable está dañado.

PRT - Conexão-Z: O fio não pode ser substituído se houver danos, e a lâmpada deverá ser descartada.

ITA - Collegamento Z: Il cavo di collegamento della lampada

FIN - Z-liitos: valaisimen johtoa ei voi vaihtaa ja valaisin pitää hävittää.

POL - Z- podłączenie: przewód nie może być wymieniony w przypadku uszkodzenia i lampę należy skasować.

HRV - Z-spoj: Vodič se ne može zamijeniti ako je oštećen i morat će se baciti cijela svjetiljka.

ESP - Z-ühendus: juhet ei ole selle vigastuse korral võimalik asendada, valgustist tuleb loobuda.

LVA - Z- pievienošana: Ja lampas pievienošanas vads ir bojāts, to nav iespējams aizstāt un lampu vairs nevar tālāk izmantot.

LTU - Z- prijungimas: Lempos sujungiamasis laidas negali būti pakeičiamas ir lempa turi būti išmetama, jei pažeistas laidas.

SVK - Z-spoj: Drôt sa v prípade poškodenia nemôže vymeniť a lampu musí byť vyradená.

HUN - Z-csatlakozás: sérülés esetén a vezeték nem cserélhető ki, a lámpát el kell dobni.

ROM - Legatura Z: Dacă cablul este distrus acesta nu poate fi înlocuit, iar lampa va trebui casată.

CZE - Z-připojení: vodič svítidla nelze vyměnit a proto při poškození vodiče je nutné svítidlo vyřadit.

SVN - Z-priključec: poškodovanega vodnika ni možno zamenjati, zato je treba svetilko zavreči.

GRB - Σύνδεση-Z: Το καλώδιο σύνδεσης του φωτιστικού δεν μπορεί να αντικατασταθεί, και το φωτιστικό πρέπει να κριθεί ακατάλληλο, αν προξενηθεί ζημιά στο καλώδιο.

TUR - Z – Bağlantısı: Lambanın eklem ve montaj yapilacagi kablo cok zarar görmüşse bu kablo yenilenemez. Lamba atilmalidir.

BGR - Z- свързване: Свързващите проводници на лампата не могат да се сменят затова лампата трябва да се бракува при повреда на някой от проводниците.

SRB - Z-priključak: žica ne može da se zameni ako je oštećena, i lampa mora da se baci.

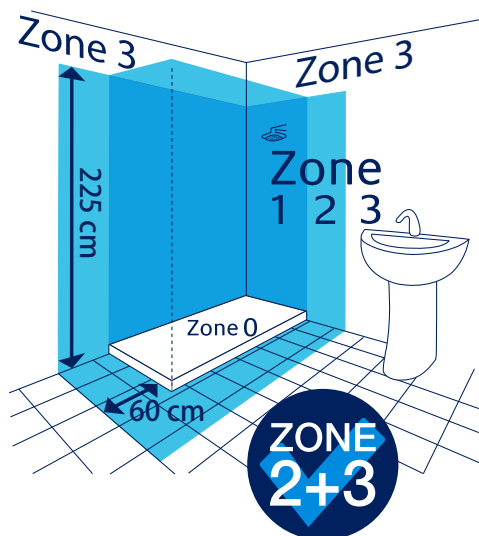
RUS - Z-соединение: при повреждении провода он не может быть заменен и светильник следует выбросить.

بجي جي ليانثابل ابو احبجرملا ليصوت لفاين ليديت زلفمي ال : زد 3 لاصري او أطير . اروضتم لفاين لانا اذا احبجرملا فالثا



- DNK** - Monteringsvejledningen må ikke bortkastes.
SWE - Kasta inte bort monteringsvägledningen.
NOR - Monteringsveiledningen må ikke kastes.
ISL - Gætið þess að glata ekki leiðbeiningum um uppsetningu.
NLD - Gooi de monteerinstructies niet weg.
FRA - Merci de garder l'instruction de montage.
DEU - Die Montageanleitung bitte aufbewahren.
GBR - The mounting instruction must not be discarded.
ESP - No desechar la instrucción de montaje.
PRT - As instruções de montagem não devem ser descartadas.
ITA - Le istruzioni di montaggio non devono essere gettate via.
FIN - Älä hävitä asennusohjetta.
POL - Nie należy pozbywać się instrukcji montażu.
HRV - Nemojte bacati upute za montiranje.
EST - Paigaldamisjuhendit ei tohi ära visata.
LVA - Saglabāt uzstādīšanas instrukciju.
LTU - Neišmeskite montavimo instrukcijas.
SVK - Pokyny pre montáž nesmiete zahodit'.
HUN - A szerelési útmutatót őrizze meg.
ROM - Instrucțiunile de montaj nu trebuie aruncate.
CZE - Uložte montážní návod pečlivě.
SVN - Pokyny pre montáž nesmiete zahodit'.
GRC - Μην περάζετε τις οδηγίες τοποθέτησης.
TUR - Montaj talimatları atılmamalıdır.
BGR - Упътването за монтаж да се съхрани.
SRB - Ne sme se bacati uputstvo za montiranje.
RUS - Обязательно сохраните инструкцию по монтажу.

بييفرتلا تامايل عت نم صلحتلا مدع بحج ي



nordlux[®]